

GEMEINDE GÄRTRINGEN

BÜRGERMEISTER

DRUCKSACHE
Nr. 022/2021

SACHBEARBEITER/IN
Gert J. Gaebele

AKTENZEICHEN
60-632.6; 103.54; 023.222-Gae

29. Januar 2021

FLUKATO (Flüchtlingsunterkunft Kayertäle Ost)

-Vergabe von Lieferung und Montage der Sanitärzellen

zur Beschlussfassung im Gemeinderat ö

am 09.02.2021

BESCHLUSSANTRAG

Die Fa. Karl Grumbach GmbH, Breitteilsweeg 3, 35581 Wetzlar, erhält den Auftrag für die Lieferung und die Montage von 11 Sanitärzellen in der Flüchtlingsunterkunft Kayertäle Ost (FLUKATO).

Die Auftragssumme incl. MwSt. beträgt: 92.598,01 €

BEGRÜNDUNG

Nachdem bei der Umbaumaßnahme der Flüchtlingsunterkunft in der Robert-Bosch-Straße, sowohl in wirtschaftlicher, als auch in technischer Hinsicht sehr gute Erfahrung mit den Fertigsanitärzellen der Fa. Grumbach aus Wetzlar gesammelt werden konnten, wurde auch für die FLUKATO ein entsprechendes Angebot für insgesamt 11 Zellen eingeholt.

Trotz des deutlich geringeren Auftragsvolumens (Robert-Bosch-Straße: 23 Sanitärzellen) wurde uns derselbe Projektnachlass in Höhe von 15% eingeräumt.

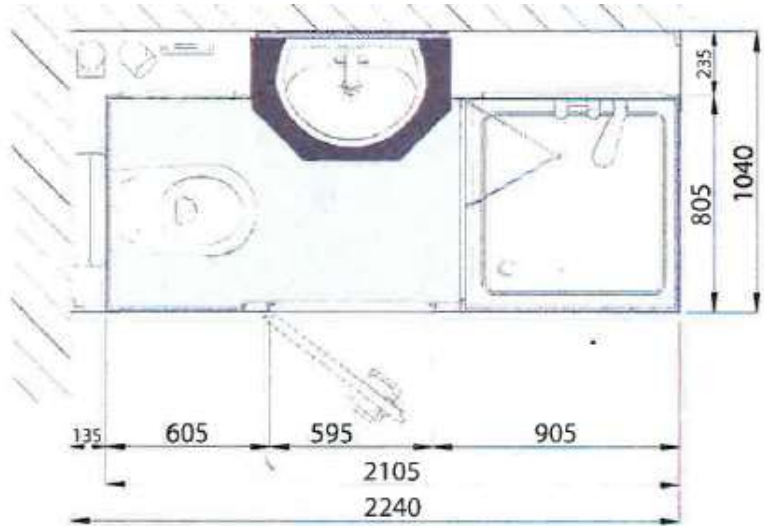
Ein weiterer nicht unwesentlicher Vorteil bei dem Einbau desselben Produktes liegt natürlich in der Instandhaltung und der Ersatzteilverhaltung für nun insgesamt 34 Einheiten.

Die Sanitärzellen bestehen aus vorinstallierten Teilelementen welche vor Ort zusammengesetzt werden. Die Fertigbäder enthalten ein WC, ein Waschbecken und eine Dusche mit der Größe ca. 80 x 80 cm. Ein weiterer Vorteil ist, dass die Bäder problemlos ausgetauscht und gegebenenfalls erneuert

werden können.

Es werden bauseits der Abwasser-, die Frischwasseranschlüsse vorinstalliert. Vor Ort wird durch den Elektriker der Elektroanschluss vorgenommen.

Ein weiterer Vorteil der Sanitärzellen ist, dass sich die Raumsituation zum Positiven hin verändert, da die Fertigbäder einen geringeren Platzbedarf benötigen wie konventionell geplante Bäder. Der Platzbedarf eines konventionellen Bades beträgt ca. 6 m², die Fertigbäder nur ca. 2,25 m².



Die vorgeschlagenen Fertigbadelemente tragen auch dazu bei, dass sich die Bauzeit optimiert und ein schnellerer Bezug der Einheiten in dem Gebäude FLUKATO möglich wird.

Die Maßnahme umfasst 11 Stück Fertigbäder.

FINANZIERUNG

Die Maßnahme ist unter der Prod.nr 31400700 mit 800.000,- € im Haushaltsjahr 2021 finanziert. Nach Abzug der bereits erfolgten Vergaben stehen hiervon noch ca. 390.000 zur Verfügung.

Riesch

Bürgermeister

Amtsleiter Bauamt

